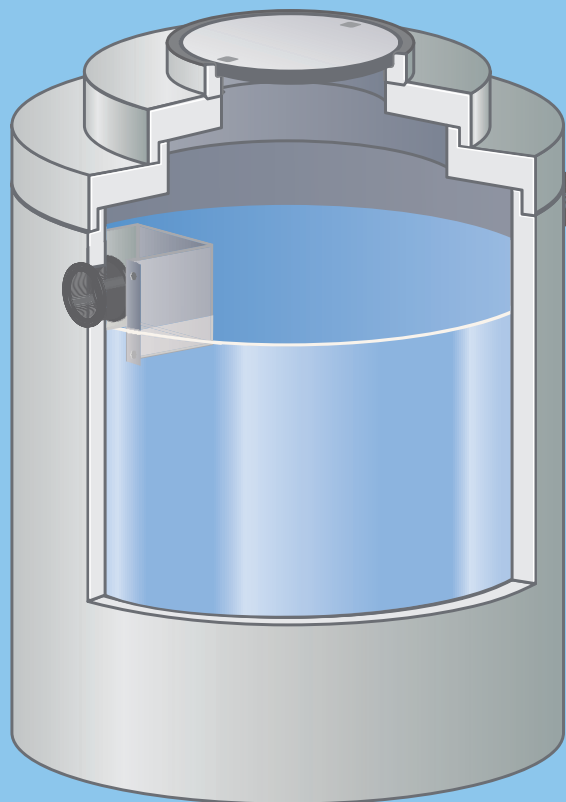


NeutraSed FU

Slamfang for fedtudskillere med overfladebehandling

Der sættes ofte et slamfang foran en fedtudskiller. Ved meget små udskillere og udskillere til industri, hvor der ikke forekommer bundfældende materiale til udskilleren, kan sandfanget dog undlades.



mall
umweltsysteme

Inja Miljøteknik leverer udskilerteknik fra den tyske producent Mall Umweltsysteme, som producerer betonprodukter af meget høj kvalitet. Alle produkterne er udført i armeret beton og kan som standard klare tung belastning i klasse D (40 ton).

NeutraSed FU slamfang

NeutraSed slamfang er udført i armeret beton efter DIN 4281. Beholdere større end Ø 800 mm har en godstykkelse på 120 mm og er armeret med maskinsvejet armeringsnet, der giver en uovertruffen holdbarhed.

NeutraSed FU har en indvendig fedtsyrebestandig overflade, hvilket letter rengøringen og forlænger slamfangets levetid. Ved meget aggrasive miljøer, har vi mulighed for at levere udskilleren med PE-HD Inliner.

NeutraSed kan fås med voluminer fra 200 - 6000 liter, og leveres med Forsheda påboringsæt til PVC rør.

Slamfangets størrelse udregnes efter 2 belastningsgrupper:

Lille belastning: 100 x NS (mest brugt)

Stor belastning: 200 x NS

Funktion

Slamfang er ofte placeret foran en fedtudskiller, hvor den opfanger sand, slam og andre større partikler/materialer, der er tungere end vand og derfor bundfælder sig i slamfanget. Ligeledes er slamfanget med til at øge opholdstiden og sænke temperaturen på spildevandet, inden det ledes videre ind i fedtudskilleren. Hermed opnåes en bedre udskilning af fedt.

Anvendelse

På steder hvor der udledes vegetabilsk og animalsk fedt og olier med spildevandet. F.eks.: Levnedsmiddelvirksomheder, erhvervsmæssige køkkener, slagterier, detailhandel med fastfood salg o.lign.

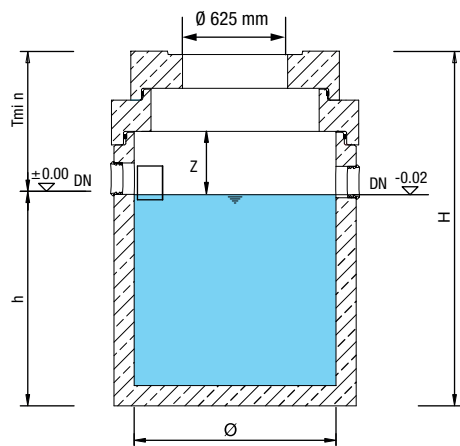
Alternativer

NeutraTip fedtudskiller med integreret slamfang

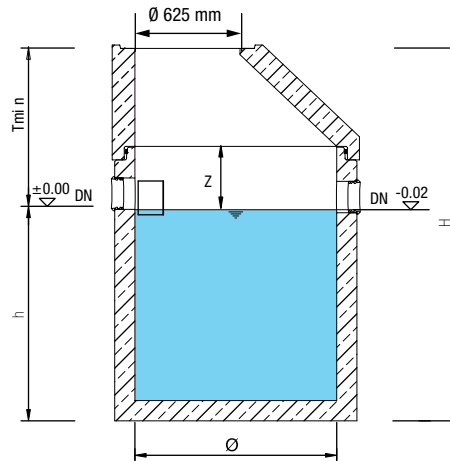
NeutraSed FU Slamfangsbrønd til fedtudskillere

Efter DIN 4040

Afsluttet med overgangs- og afdækningsplade



Afsluttet med kegle



På forespørgsel kan der tilbydes sandfang i andre volumener og med andre tilslutninger

- Udført i helstøbt armeret beton efter DIN 4281 - monolitisk.
- Indvendig fedtsyrebestandig overfladebehandling.
- Mulighed for PE-HD Inliner ved meget aggrasive miljøer.
- Udskiller leveres med olieresistent Forsheda påborings sæt, som passer til PVC-rør.
- Kan leveres afsluttet med kegle.
- Tilløbsdybden kan forøges med brøndringe + pakning som kan leveres med - husk at oplyse eksakt tilløbsdybde ved ordre!

NeutraSed - FU med overfladebehandling

PRODUKTNAVN	Passer til udskiller NS	Slamfangsvolumen Liter	Diameter Indv. Ø mm	Diameter Udv. Ø mm	h mm	Z mm	Til/afløb DN	Tungeste del kg	Afsluttet med overgangs- og afdækningsplade u/Ø600 dæksel	
									H mm	Tmin mm
Sed-F 200-150 A*	2	200	800	1020	560	320	150	970	850	530
Sed-F 400-150 A*	2,4	400	1000	1240	680	320	150	1.320	850	530
Sed-F 700-150 A*	7	700	1000	1240	1080	320	150	1.700	850	530
Sed-F 800-150 A*	4	800	1000	1240	1180	320	150	1.910	850	530
Sed-F 1000-150	10	1000	1200	1440	1080	320	150	2.140	1145	825
Sed-F 1400-150	7	1400	1500	1800	1080	320	150	3.310	1145	825
Sed-F 1500-200	15	1500	1500	1800	1030	370	200	3.310	1245	875
Sed-f 2000-150	10	2000	1500	1800	1330	320	150	3.790	1145	825
Sed-F 2000-200	20	2000	1500	1800	1280	370	200	3.790	1245	875
Sed-F 2500-200	25	2500	1500	1800	1630	370	200	4.470	1245	875
Sed-F 3000-200	15	3000	2000	2240	1170	330	200	4.230	1165	835
Sed-F 3000-250	30	3000	2000	2240	1170	380	250	4.330	1265	885
Sed-F 4000-200	20	4000	2000	2240	1470	330	200	4.830	1165	835
Sed-F 5000-200	25	5000	2000	2240	1820	330	200	5.530	1165	835
Sed-F 6000-250	30	6000	2000	2240	2220	380	250	6.430	1265	885

*A: kun afdækningsplade