

# Mall

## Armerede betonelementer

Til regnvandsbassiner, sparebassiner, slambassiner og kloakrør





Inja Miljøteknik tilbyder bassinelementer, der er fremstillet af den tyske producent Mall Umweltsysteme, som producerer betonprodukter af meget høj kvalitet. Betonelementerne er udført i sektioner af helstøbt armeret beton efter DIN 4281. Elementerne er armeret med maskinsvejst armeringsnet, der giver en uovertruffen holdbarhed.

### *Præfabrikerede samleelementer*

Hver sektion består af side og bund, som er støbt i en operation, hvilket giver en glat overgang uden fuger mellem bund og top - både udvendigt og indvendigt. Elementerne kan leveres med indvendig overfladebehandling, der tåler særlige aggressive væsker. Topplade eller dæk leveres til både let og tung trafikbelastning op til SLW 60.

Sektionerne kan samles til runde, firkantede eller ovale bassiner med rumfang fra 32 m<sup>3</sup> 7 - 800 m<sup>3</sup>, men i princippet ubegrænset, da det handler om, hvor mange U-formede sektioner der indskydes. Bassinet har halvcirkelformede ender med U-formede sektioner, der indskydes mellem de to endestykker. Sektionerne samles ved sammenspænding med indstøbte bolte. Samlingerne mellem sektionerne og mellem tank og dæksel er forsynet med gummipakning samt fugemasse. Elementerne kan forsynes med borer for til- og afløb med individuelle størrelser og placeringer.

### *Fordele*

- Kvalitet armeret beton efter DIN 4281
- Høj sikkerhed for tæthed
- Dimensionsstabile elementer
- Stor volumen fleksibilitet - længde variabel
- Placeres under jorden - tåler høj trafikbelastning
- Hurtig montage tid, 1 - 2 dag alt efter størrelse
- Pladsbesparende i forhold til rørbassiner
- Kan nem udvides ved øget behov
- Modstandsdygtig over for frost og aggressive stoffer
- Kan demonteres og genanvendes

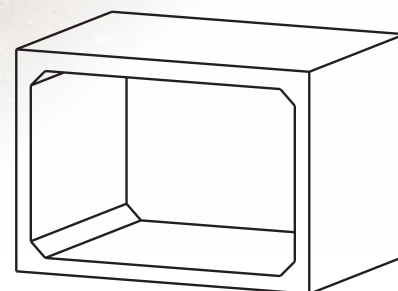
### *Anvendelse*

- Regnvandsbassiner
- Sparebassiner
- Genanvendelse af brugsvand
- Slambassiner
- Opsamling af regnvand
- Kloakrør

(se s. 174-175 i Mall-katalog for tabel + skitse)  
+ billede 3 i prospekt

# Produktoversigt

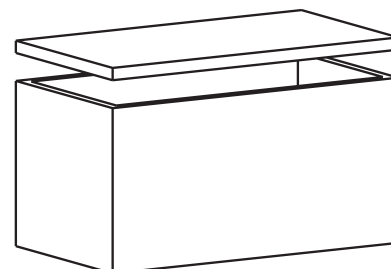
Mall - firkantede præfabrikerede profiler/tanke



## Mall - firkantede præfabrikerede profiler

Produktnavn	Længde L mm	Bredde B mm	Tankhøjde H mm	Bund/væg- tykkelse mm	Dæk- tykkelse mm	Vægt kg	Volumen m <sup>3</sup>
Mellemdel	3000	4050	2850	200	250	21.710	26,0
Endestykke	3000	4050	2850	200	250	26.260	24,3
Mellemdel	3000	5400	3100	200	200	26.580	40,5
Endestykke	2700	5400	3100	200	200	30.850	33,8

- Montagen vil som oftest foretages af vores tyske montører
- Delene samles ved sammenspænding med indstøbte bolte
- Samlingerne mellem sektionerne er forsynet med gummipakning



## Mall - firkantede præfabrikerede tanke, med fabriksmonteret afdækningsplade

Produktnavn	Længde L mm	Bredde B mm	Tankhøjde H mm	Bund/væg- tykkelse mm	Dæk- tykkelse mm	Vægt kg	Volumen m <sup>3</sup>
1	3660	2800	2720	200/200	220	25.700	15,5
2	4350	2800	2720	200/200	220	29.500	19,0
3	4910	2800	2720	200/200	220	32.500	22,0
4	5600	2800	2740	200/200	240	37.000	25,0

Afdækningsplade er formonteret fra fabrik. Det kan tilvælges om den skal kunne skrues af. Andre mål på forespørgsel.

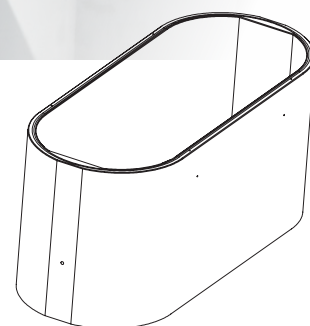
# Produktoversigt

Mall - ovale præfabrikerede monolitisk støbte tanke



## Mall - monolitiske ovalbeholdere med elastomertætning

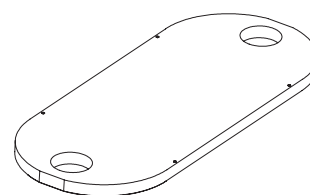
Produktnavn	Bredde udvendig mm	Længde udvendig mm	Tankhøjde mm	Volumen m <sup>3</sup>	Vægt kg
1	2480	6000	2600	28,8	17.210
2	2480	7000	2600	34,3	19.210
3	2480	8000	2600	39,7	22.220



- Vægtykkelse = 120 mm
- Træklast SLW ved maks. 1,5 m jorddække

## Mall - afdækningsplader til monolitiske ovalbeholdere

Produktnavn	Bredde udvendig mm	Længde udvendig mm	Tankhøjde mm	Vægt kg
1	2480	6000	250	8.615
2	2480	7000	250	10.027
3	2480	8000	250	11.639



# Produktoversigt

Mall – runde/ovale præfabrikerede tanke

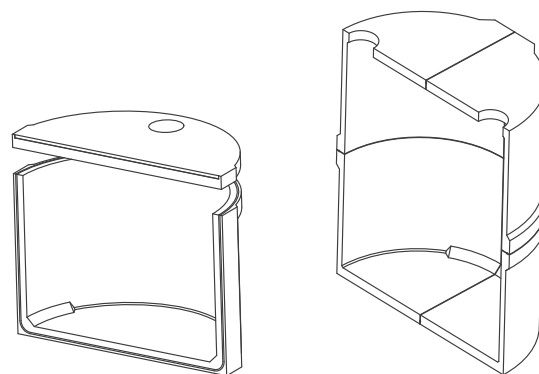
Ø 4000 mm



## Mall - runde/ovale armerede betonbeholdere Ø4000 mm 2-delt

Indv. diameter Ø mm	Udv. diameter Ø mm	Tankhøjde H mm	Vanddybde mm	Væg/bundtykkelse mm	Tungeste del kg	Vægt i alt kg	Volumen m <sup>3</sup>
4000	4240	1650	1450	120 / 200	7.220	14.490	18,2
4000	4240	1950	1750	120 / 200	7.910	15.870	22,0
4000	4240	2150	1950	120 / 200	8.380	16.810	24,5
4000	4240	2350	2150	120 / 200	8.840	17.730	27,0
4000	4240	2600	2400	120 / 200	9.420	18.890	30,8
4000	4400*	3000	2800	120 / 200	10.730	21.510	35,8

- Trafiklast: SLW 60
- \*Udvendig diameter i fugeområdet: 4400 mm
- Tankhøjde 3000 mm har udv. diameter på 4400 mm hele vejen rundt
- Montagen vil som oftest foretages af vores tyske montører
- Delene samles ved sammenspænding med indstøbte bolte
- Samlingerne mellem sektionerne og mellem dæk og tank er forsynet med gummipakning

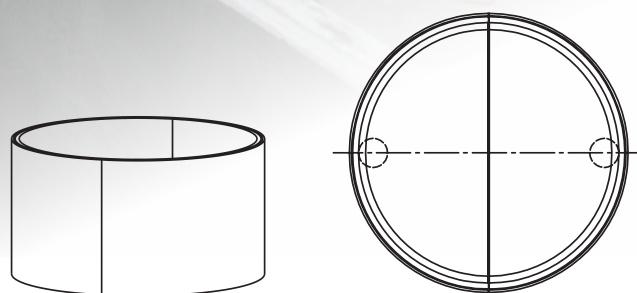


## Mall - afdækningsplader Ø4000 mm 2-delt

Udv. diameter Ø mm	Højde mm	Trafiklast	Jorddække min/max mm	Tungeste del kg	Vægt i alt kg
4240	300	SLW 60	500 / 2000	5.590	11.180

# Produktoversigt

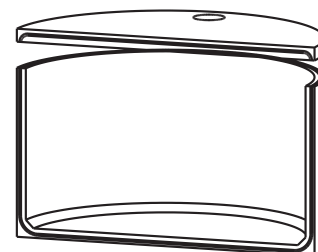
Mall - ovale præfabrikerede monolitisk støbte tanke



## Mall – armerede betonbeholdere Ø5600 mm 2-delt

Indv. diameter Ø mm	Udv. diameter Ø mm	Tankhøjde H mm	Vand- dybde mm	Bund/væg- tykkelse mm	Tungeste del kg	Vægt i alt kg	Volumen m <sup>3</sup>
5600	6000	1500	1300	200 / 200	13.520	27.040	31,8
5600	6000	1950	1750	200 / 200	15.645	31.290	43,1
5600	6000	2150	1950	200 / 200	16.590	33.180	47,8
5600	6000	2500	2300	200 / 200	18.250	36.500	56,4
5600	6000	2750	2550	200 / 200	19.440	38.880	62,2
5600	6000	3000	2800	200 / 200	20.620	41.240	68,7
5600	6000	3250	3050	200 / 200	21.810	43.620	74,9

- Trafiklast: SLW 60
- Montagen vil som oftest foretages af vores tyske montører
- Delene samles ved sammenspænding med indstøbte bolte
- Samlingerne mellem sektionerne og mellem dæk og tank er forsynet med gummipakning



## Mall - afdækningsplader Ø5600 mm 2-delt

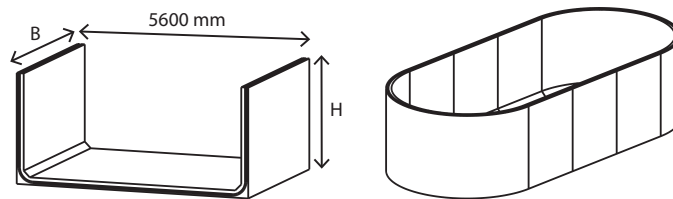
Udv. diameter Ø mm	Højde mm	Trafiklast	Jorddække min/max mm	Tungeste del kg	Vægt i alt kg
6000	300	SLW 60	500 / 1500	11.120	22.240

# Produktoversigt

Mall – runde/ovale præfabrikerede tanke med U-profiler

Inja Miljøteknik

Ø 5600 mm



Mall - armerede betonbeholdere Ø5600 mm U-Profil

Indv. diameter Ø mm	Udv. diameter Ø mm	Tankhøjde H mm	profilbredde B mm	Vanddybde mm	Bund/væg- tykkelse mm	Tungeste del kg	Volumen m <sup>3</sup>
5600	6000	1500	2500	1300	200 / 200	11.180	18,1
5600	6000	1950	2500	1750	200 / 200	12.350	24,5
5600	6000	2150	2500	1950	200 / 200	12.870	27,2
5600	6000	2500	2500	2300	200 / 200	13.780	32,1
5600	6000	2750	2500	2550	200 / 200	14.430	35,6
5600	6000	3000	2500	2800	200 / 200	15.080	39,1
5600	6000	3250	2500	3050	200 / 200	15.730	42,6
5600	6000	1500	3000	1300	200 / 200	13.420	21,8
5600	6000	1950	3000	1750	200 / 200	14.830	29,4
5600	6000	2150	3000	1950	200 / 200	15.450	32,7
5600	6000	2500	3000	2300	200 / 200	16.540	38,6
5600	6000	2750	3000	2550	200 / 200	17.320	42,8
5600	6000	3000	3000	2800	200 / 200	18.100	47,0
5600	6000	3250	3000	3050	200 / 200	18.880	51,2

• Trafiklast: SLW 60 Jorddække: min./maks. = 500/1500 mm

Mall - afdækningsplader udv. bredde 6000 mm

Udv. diameter Ø mm	Højde mm	Længde mm	Trafiklast	Jorddække min/max mm	Tungeste del kg
6000	300	2500	SLW 60	500 / 1500	11.400
6000	300	3000	SLW 60	500 / 1500	13.800

## Montagevejledning

### Byggepladsen

- Byggepladsen skal være indrettet således at det er muligt at manøvrere med en 40 tons nedbygget trailer, samt at der er arbejdsplads til montagekranen.
- Der skal være plads til kortvarig mellemlagring af de enkelte betondele.
- Vær opmærksom på om der løber strømførende kabler på byggeområdet eller ved tilkørslen til denne som kan forhindre kranens arbejde eller trailerens tilkørsel til byggepladsen.
- Udgravning skal være tilendebragt og afstivning foretaget i henhold til gældende regler. Der skal være tilstrækkeligt arbejdsrum til montage på det planerede areal. Cirka 1 m til hver side og i enderne, eller yder mål + 2,0 m.
- Fundament for beholder skal være klargjort og planeret. Fundamentet skal udføres med 30 cm stabilgrus eller tilsvarende, afsluttet med min. 10 cm sand.
- Fald i længderetning af beholder skal udføres i fundament - normalt 10 0/00. Vær forberedt på at eventuel grund- eller regnvand kan fjernes eller tilbageholdes.
- Er der risiko for høj grundvandstand og skal tanken opdriftssikres?

### Kran

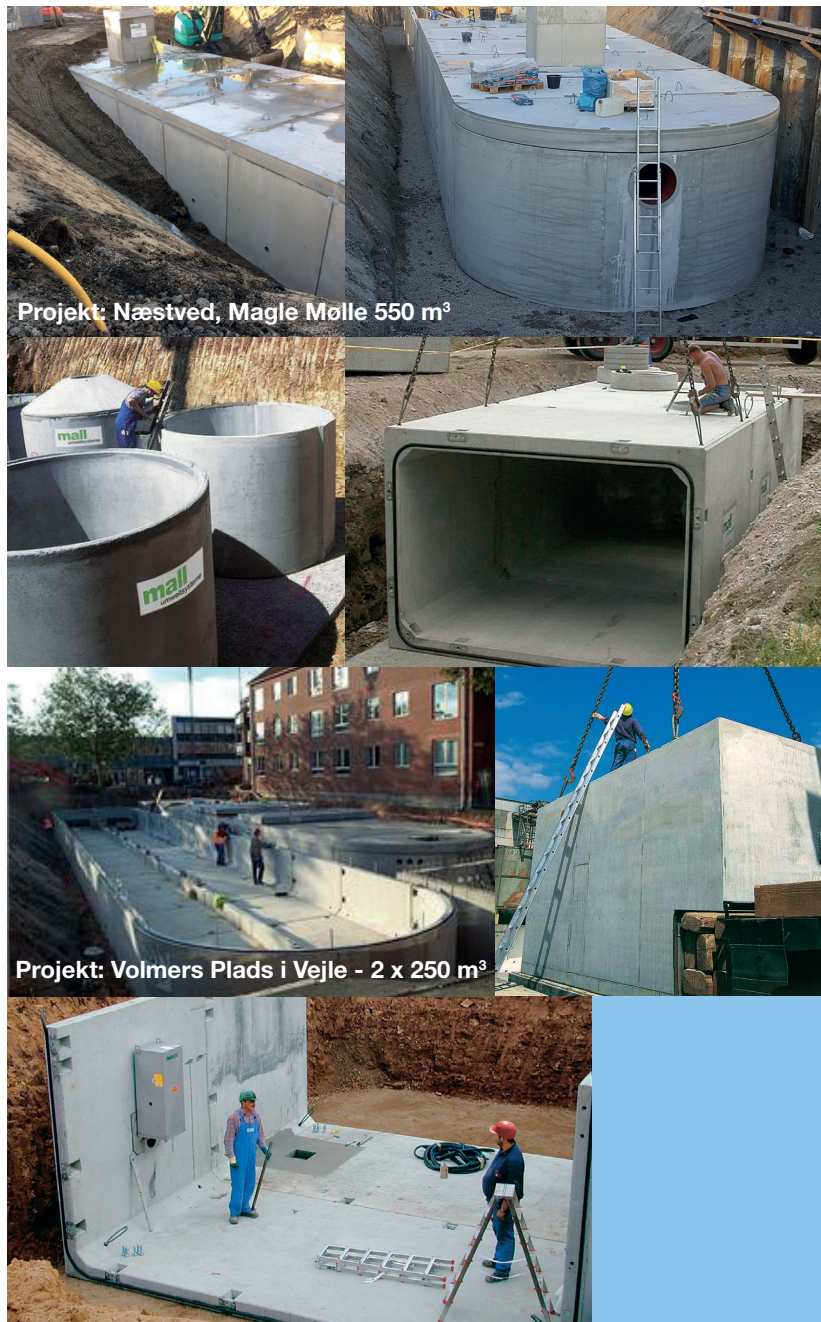
- Kran til montage af delene skal være kørt i stilling og klargjort til nedsætning af enhederne.
- Kranen skal kunne løfte enheder, der har en vægt på op til 22 tons, et flademål på 6,00 m x 3,00 m og en højde på 3,25 m. Enhederne er udført til firepunktsophængning, og der skal anvendes indstillelige kæder ved nedsætningen.
- Kranfører eller repræsentant for kranfirma bør inspicere byggeplads og sikre at der leveres en kran der kan løfte enhederne med det udlæg som er nødvendigt.

### Kørevej

- Oplyst kørevej samt midlertidig parkeringsplads af 2-3 vogne indtil aflæsning. Undersøg om der er hindringer (viadukter eller lign.) på den oplyste kørevej i højde eller bredderetningen.

### I øvrigt

- Der forventes at være adgang til strømforsyning 220 volt.
- Er der arbejdslys på byggepladsen?
- Er der adgang til vand på byggepladsen?
- Kan der arbejdes udenfor normal arbejdstid?



## Inja Miljøteknik er en del af BG Byggros A/S

I mere end 30 år har vi leveret udskillerteknik til det danske marked, og har derigennem opbygget stor ekspertise og erfaring i at rådgive og dimensionere behovet for udskillere.

Vi er gerne en aktiv medspiller, sammen med rådgivere og evt. kommunale myndigheder, lige fra den indledende planlægningsfase til det færdige anlæg leveres på pladsen via forhandlere til entreprenøren.

Se mere på [www.byggros.com](http://www.byggros.com)