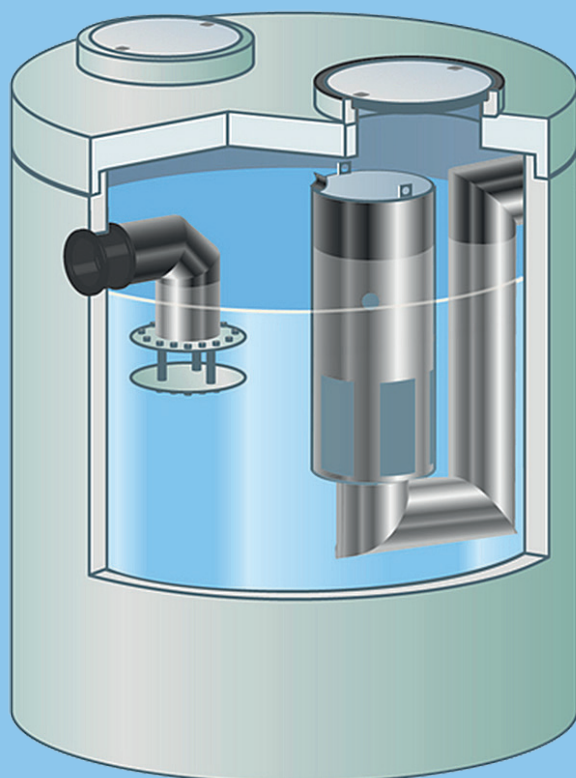
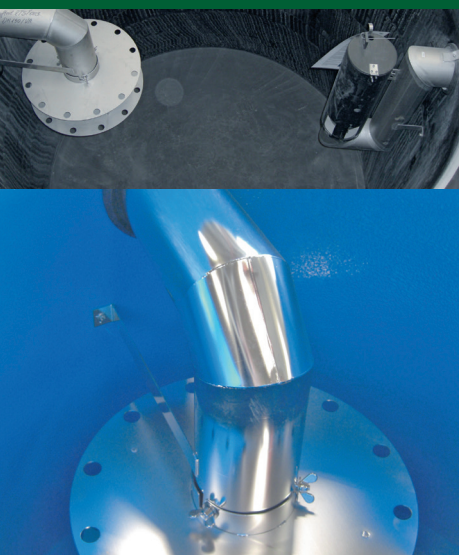


NeutraSpin

Filterfri koalescensudskiller med integreret sandfang

Klasse I udskiller

Patenteret filterfri koalescensudskiller med integreret sandfang og automatisk flydelukke på udløbs-siden. Bruges ved stor olie- og smudsbelastning.



mall
umweltsysteme

BG Byggros leverer udskillerteknik fra den tyske producent Mall Umweltsysteme, som producerer betonprodukter af meget høj kvalitet. Alle produkterne er udført i armeret beton og kan som standard klare tung belastning i klasse D (40 ton).

NeutraSpin filterfri koalescensudskiller NS 3-30 l/s

NeutraSpin er udført i armeret beton efter DIN 4281.

NeutraSpin koalescensudskiller er patenteret filterfri koalescensudskiller i klasse I, med integreret sandfang op til 9000 liter.

Beholderen har en godstykkelse på 120 mm og er armeret med maskinsvejst armeringsnet, der giver en uovertruffen holdbarhed. Udskilleren er forsynet med automatisk flydelukke.

Desuden er udskilleren udstyret med en hydrodynamisk enhed ved indløbet. Ved stort tryk genererer enheden små hvirvler, der hjælper til med at samle og give opdrift til små emulgerede oliedråber.

De små oliedråber er normalt svære at udskille, da overfladespændingen er større end den almindelige opdrift på de små

partikler. Jo større vandmængde, der ledes til udskilleren jo bedre er den hydrodynamiske effekt.

Ved meget små flow, bliver opholdstiden lang, hvilket giver en god traditionel virkning af udskilleren, fordi de emulgerede oliepartikler således har tid til at samle sig og stige til vejrs i vandsøjlen. Derved opnås en virkningsgrad på 99,8 %, ved alle flow til udskilleren, inden for den nominelle kapacitet som den er godkendt til.

Anvendelsesområder

Bruges ved vaskepladser o.lign, hvor belastningen er stor fra olie og sand og hvor belastningen på koalescensfiltret ellers er for stort. Vælges også, når der ønskes en koalescensudskiller uden det almindelige vedligehold af koalescensfiltret. Det vil spare tid og ressourcer i det fremtidige vedligehold.

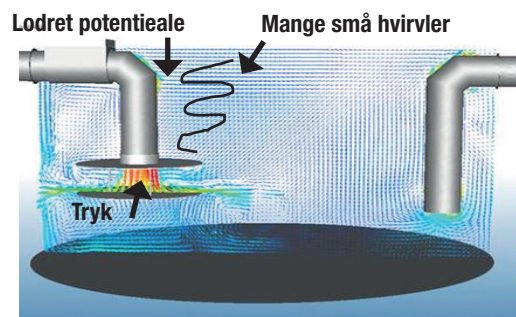
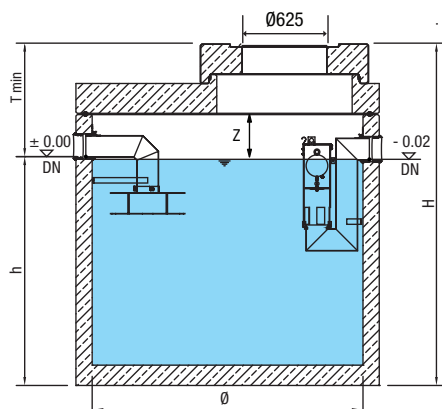
Væsentligste fordele

- Ingen fremtidig ressourcer til rengøring af koalescensfilter
- Minimal vedligeholdelse i fremtiden
- Virkningsgrad på 99,8% ved alle flow til udskilleren
- Stærk betonbeholder og komponenter af rustfrit stål

NeutraSpin filterfri koalescensudskiller med integreret sandfang

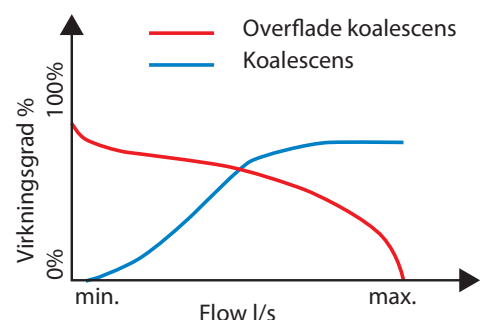
Klasse I udskiller efter EN 858 og DIN 1999-100/ -100, CE mærket

Afsluttet med overgangsplate og afdækningsplate



Teknisk data

- Udført i helstøbt armeret beton efter DIN 4281 - monolitisk
- Filterfri, integreret sandfang og flydelukke
- Indvendig overfladebehandling, der er olie/benzinbestandig
- Udskiller leveres med olieresistent Forsheda påboringsæt, som passer til PVC-rør
- Ønskes ekstra lille T_{min} kan brønden leveres med kun afdækningsplate
- Kan også leveres afsluttet med kegle
- Tilløbsdybden kan forøges med brøndringe og pakninger som kan tilkøbes
- Inja tilpasser behovet ved eksakt oplysning af tilløbsdybde ved bestilling!
- Kan leveres med PE-HD inliner



NeutraSpin - patenteret filterfri klasse I udskiller med integreret sandfang og med overfladebehandling

PRODUKTER	Kapacitet NS l/s	Slamfang liter	Diameter Indv. Ø mm	Diameter Udv. Ø mm	Olie-opsamlings-volumen liter	h mm	Z mm	Til/afløb DN	Tungeste del kg	Afsluttet med overgangs- og afdækningsplate u/Ø600 dæksel	
										H mm	T _{min} mm
Spin 3/650 A*	3	650	1500	1800	508	1200	350	150	3.600	1760	560
Spin 3/650**	3	650	2500	2740	1430	990	310	160	5.100	1805	815
Spin 6/600**	6	600	2000	2240	1092	1090	310	150	4.020	1905	815
Spin 6/1200	6	1200	2000	2240	910	1240	310	150	4.330	2055	815
Spin 6/2500	6	2500	2000	2240	910	1640	310	150	5.130	2455	815
Spin 6/5000	6	5000	2500	2740	1430	1890	310	150	7.330	2705	815
Spin 8/1600	8	1600	2000	2240	910	1390	310	150	4.630	2205	815
Spin 8/2500	8	2500	2000	2240	910	1690	310	150	5.130	2505	815
Spin 8/5000	8	5000	2500	2740	1430	1980	310	150	7.330	2795	815
Spin 10/2000	10	2000	2000	2240	910	1490	310	150	4.830	2305	815
Spin 10/2500	10	2500	2000	2240	910	1040	310	150	5.120	1855	815
Spin 10/3000	10	3000	2000	2240	910	1790	310	150	5.430	2605	815
Spin 10/5000	10	5000	2500	2740	1430	1890	310	150	7.330	2705	815
Spin 15/3000	15	3000	2000	2240	903	1940	360	200	5.830	2805	865
Spin 15/5000	15	5000	2500	2740	1423	2040	360	200	7.820	2905	865
Spin 20/4000	20	4000	2500	2740	1423	1940	360	200	7.580	2805	865
Spin 20/5000	20	5000	2500	2740	1423	2140	360	200	8.050	3005	865
Spin 20/6000	20	6000	3000	3300	2058	2000	400	200	11.610	2985	985
Spin 25/5000	25	5000	3000	3300	2046	1900	450	250	11.390	2935	1035
Spin 25/7500	25	7500	3000	3300	2046	2300	450	250	12.840	3335	1035
Spin 30/6000	30	6000	3000	3300	2046	2400	450	250	13.280	3435	1035
Spin 30/9000	30	9000	3000	3300	2046	2800	450	250	14.770	3835	1035

** Specielt udviklet til tankstationer - med ekstra stort olieopsamlingsvolumen.

* A: kun afdækningsplate