

NeutraRho Terra

fedtudskillere med sandfang
til nedgravning

NeutraRho Terra er en fedtudskiller med integreret sandfang, fremstillet af kunststof iht EN 1825-1 og DIN 4040-100 til nedgravning.



mall
umweltsysteme

Fedtudsillere til nedgravning i jorden er normalt fremstillet af beton. Men der er situationer, hvor de vægttunge betonudsillere ikke er hensigtsmæssige og der ikke er problemer med højt grundvandsspejl. Her kan udsilleren NeutraRho Terra i Plast med fordel vælges. På grund af den lave vægt kan udsilleren installeres i jorden med let løftegrej.

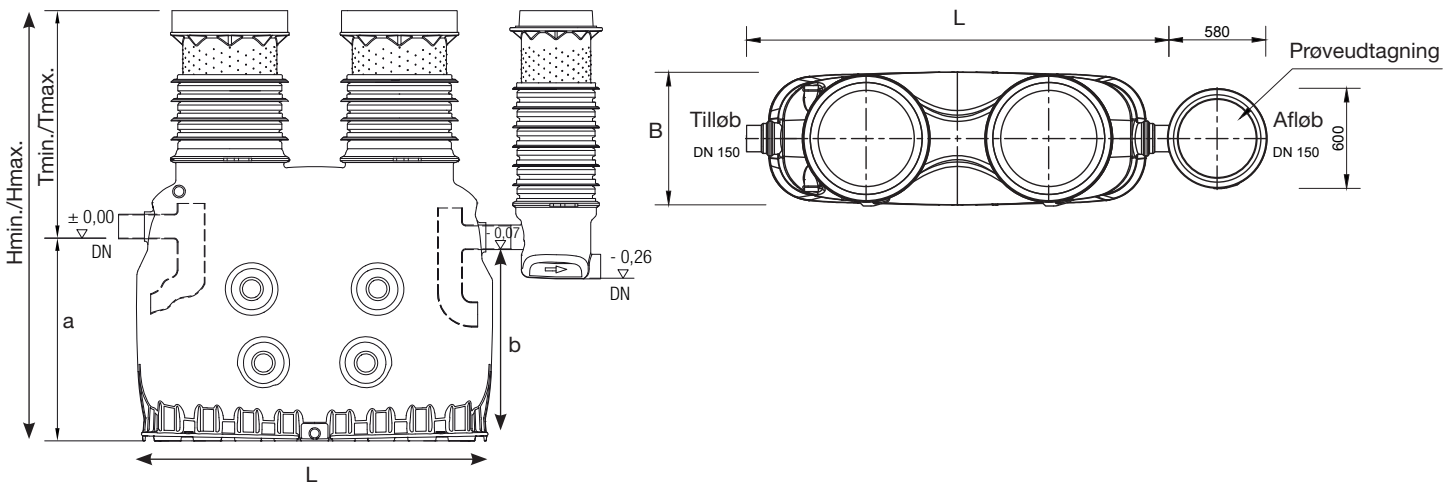
Højderegulering finder sted via det medleverede teleskopnedgangsør, der trinløst kan justeres til den ønskede tilløbsdybde. Udsilleren leveres med lugttæt stålmeret betondæksel til Klasse B125.

Udførelse som oval konstruktion:

- Til nedgravning på steder uden høj grundvandsstand
- Uden skillevæg mellem sandfang og fedtudskiller
- Mærkestørrelse 2-200 til 10-1000
- Lav vægt
- Højdetilpasning med teleskopopføringsør
- Skal udsilleren stå på steder med belastning D400, skal der støbes en betontrykudligningsplade over udsilleren
- Leveres som standard med tæt betonstældæksel til B125
- **Bemærk:** Tilløbsrøret til udsilleren skal udluftes. Udluftningen føres over tag eller påmonteres aktiv kulfilter



NeutraRho Terra med diverse tilkøbsmuligheder



NeutraRho Terra-Smart:

- Model med PE DN100 sugeanordning til manuel lugtfri tømning af fedtudskiller med Storz-B-kobling 2 1/2 "
- Komplet system og installation
- Sugaanordning kan placeres på enten højre eller venstre side
- Tilslutningsflange DN65/PN10



Mulighed for tilkøb af:

- Prøveudtagningsenhed
- Aktiv kulfilter



NeutraRho Terra fedtudskiller i PE-LMD

	Kapacitet NS	Slam- fang	Fedt volu- men liter	Total Volu- men liter	Længde L	Bredde B	Total højde H min/max mm	Tilløbs- højde T min/max mm	Tilløb a	Afløb b	Til/ afløb DN mm	Enhedsstørrelse L x B x H max	Total vægt
	l/s	liter	liter	liter	mm	mm	mm	mm	mm	mm	mm	mm	kg
Rho Terra 2-200	2	200	80	500	1210	760	1780/ 2080	760/ 1060	1020	950	100	1210 x 760 x 2080	280
Rho Terra 4-400	4	400	160	770	1635	760	1780/ 2080	760/ 1060	1020	950	100	1635 x 760 x 2080	320
Rho Terra 7,5-750	7,5	750	300	1280	1930	800	2130/ 2430	810/ 1100	1320	1250	150	1930 x 800 x 2430	350
Rho Terra* 10-1000	10	1000	400	1740	2545	800	2130/ 2430	810/ 1100	1320	1250	150	2545 x 800 x 2430	390

* To dæksler