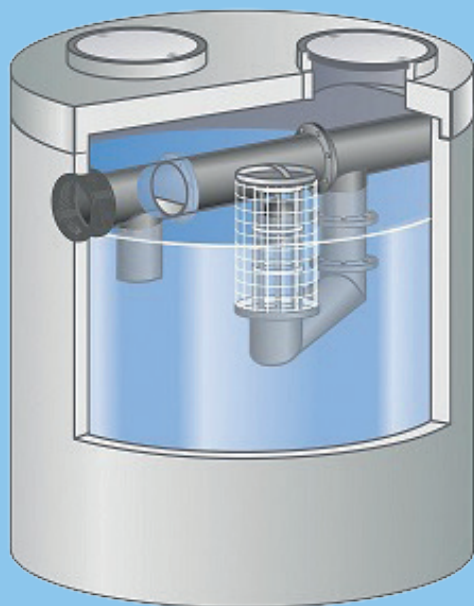


NeutraPass

Det integrerede bypass-anlæg

Afvanding af parkeringspladser og større befæstede arealer, klasse I

NeutraPass (klasse I) koalescensudskiller med indbygget overløb, til anvendelse hvor der alene tilledes regnvand, som f.eks. ved afvanding af parkeringspladser.




Inja Miljøteknik leverer udskillerteknik fra den tyske producent Mall Umweltsysteme, som producerer betonprodukter af meget høj kvalitet. Alle produkterne er udført i armeret beton og kan som standard klare tung belastning i klasse D (40 ton). Beholderen har en godtykkelse på 120 mm.

NeutraPass klasse I udskiller med omløb, NS 6-20 l/s

NeutraPass er en koalescensudskiller klasse I med integreret sandfang, som kan tage sand fra store arealer. Udskilleren er en koalescensudskiller med flydelukke og et rundt koalescensfilter i tyndt PE-materiale, som er let at rengøre. Udskilleren kan anvendes, når der udledes til en recipient. Hydrauliske kapacitet fra 18 l/s til 200 l/s.

Udskillerprincippet ved omløb (Bypass)

Ved afvanding af regnvand fra større pladser og områder, hvor der kan forekomme oliespild, kan det ofte godkendes at udskilleren kun renser 10 % af den dimensionsgivende regn.

Dette skyldes, at pladsen skylles ren ved first flush i starten af regnperioden, som ofte starter stille. Når det regner kraftigere end 10 % af den dimensionsgivende vandmængde, svarende til 10 % af den maksimale mængde, ledes vandet uden om udskilleren. I praksis medfører det, at forurening i form af sand, slam og olie, udvaskes i den første del af regnvejret. Når regnvandsstrømmen øges, vil forureningen af regnvandet være faldende, og kan ledes direkte ud i recipient.

Funktion

Regnvandet ledes til udskilleranlæggets centralt placeret overløbsrør, og de første 10 % ledes gennem anlæggets sand/slamfang og udskillerdel, hvor sand, slam og olie tilbageholdes. Herefter ledes det rensede vand videre i systemet. På grund af den indbyggede overløbskant, tvinges de første 10 % gennem udskiller. Når der tilløber mere regnvand, vil det løbe over overløbskanten og direkte videre til udløb. Hvis der skulle forekomme opstuvning, vil den opsamlede olie blive i udskilleren.

Anvendelsesområder

Store pakeringspladser og større befæstede arealer.

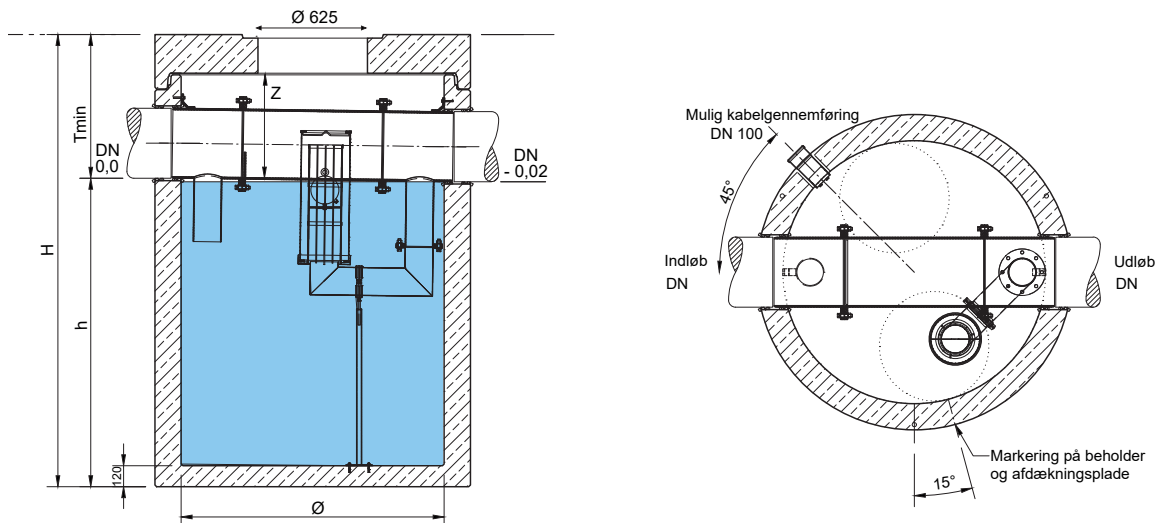
Væsentligste fordele

- Op til fuld belastning, udskilles den samlede vandmængde - først herefter træder bypass funktionen i kraft
- Selv ved maksimal indløb, bliver udskilleren ikke hydraulisk overbelastet
- Enkel installation - der skal kun foretages én udgravning
- Minimal pladsbehov - alle funktioner er integreret i en armeret betonbeholder.

NeutraPass koalescensudskiller

Med overløb til regnvand og integreret sandfang

Udarbejdet iht. DIN EN 858-1, CE-mærket



Teknisk data

- Udført i helstøbt armeret beton efter DIN 4281 - monolitisk
- Udskiller leveres med olieresistent Forsheda påboringsæt, som passer til PVC-rør. Udskilleren leveres med isat glat studs i til- og afgang
- Ønskes ekstra lille T_m kan brønden leveres med kun afdækningsplade
- Tilløbsdybden kan forøges med brøndringe og pakninger som kan tilkøbes
- Inja tilpasser behovet ved oplysning af eksakt tilløbsdybde ved bestilling!
- Ønskes ekstra lille T_m kan brønden leveres med kun afdækningsplade
- Med flydelukke og koalescensfilter
- CE-mærket

NeutraPass - klasse I udskiller med indbygget sandfang og bypass til regnvand

Produktnavn	Kapacitet NS l/s	Hydrau- liske kapacitet Q _{max} l/s	Dia- meter Indv. Ø mm	Dia- meter Udv. Ø mm	Olie- opsam- volumen liter	Slam- fang volumen liter	h mm	Z mm	Δ h mm	Til/ afløbs- studs D udv.	Tungeste del kg	Afsluttet med overgangs- og afdækningsplade	
												H mm	T _{min} mm
Pass 6/18-1200 A*	6	18	1500	1800	681	1200	1300	450	20	250	3980	1960	660
Pass 6/30-1200 A*	6	30	1500	1800	681	1200	1300	450	20	250	3980	1960	660
Pass 6/60-1200 A*	6	60	1500	1800	677	1200	1310	490	20	300	4100	2010	700
Pass 8/24-1600 A*	8	24	1500	1800	682	1600	1550	400	20	200	4370	2160	610
Pass 8/40-1600 A*	8	40	1500	1800	677	1600	1560	490	20	300	4590	2260	700
Pass 8/80-1600 A*	8	80	1500	1800	678	1600	1560	590	20	400	4790	2360	800
Pass 10/30-2000 A*	10	30	1500	1800	681	2000	1750	450	20	250	4860	2410	660
Pass 10/50-2000 A*	10	50	1500	1800	677	2000	1760	490	20	300	4970	2460	700
Pass 10/100-2000 A*	10	100	1500	1800	678	2000	1760	590	20	400	5180	2560	800
Pass 15/45-3000	15	45	2000	2240	1426	3000	1600	450	20	300	5340	2635	1035
Pass 15/75-3000	15	75	2000	2240	1426	3000	1600	450	20	300	5340	2635	1035
Pass 15/150-3000	15	150	2000	2240	1423	3000	1600	650	20	500	5770	2835	1235
Pass 20/60-4000	20	60	2000	2240	1426	4000	1950	450	20	300	6040	2985	1035
Pass 20/100-4000	20	100	2000	2240	1426	4000	1950	550	20	400	6250	3085	1135
Pass 20/200-4000	20	200	2000	2240	1423	4000	1950	650	20	500	6470	3185	1235

Afsluttet med 2 x Ø625 mm mandehuller

*A: kun afdækningsplade