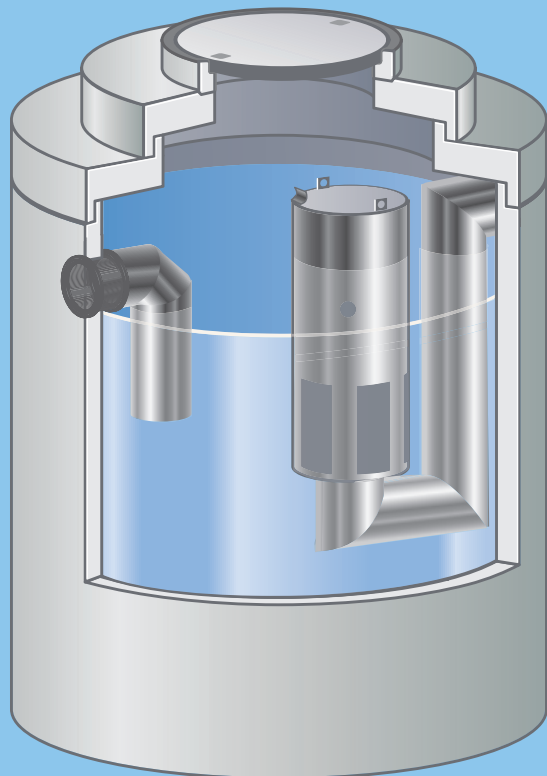


NeutraSub

Olie- og benzinudskiller med integreret sandfang

Klasse II udskiller

Alle Neutra olie- og benzinudskillere fra Mall Umweltsysteme er CE-mærket og produceret af armeret beton af høj kvalitet



mall
umweltsysteme

Inja Miljøteknik leverer udskillerteknik fra den tyske producent Mall Umweltsysteme, som producerer betonprodukter af meget høj kvalitet. Alle produkterne er udført i armeret beton og kan som standard klare tung belastning i klasse D (40 ton).

NeutraSub olie- og benzinudskiller NS 3-30 l/s

NeutraSub er en olie- og benzinudskiller i klasse II udført i helstøbt armeret beton efter DIN 4281. Beholderen har en godstykkelser på 120 mm og er armeret med maskinsvejst armeringsnet, der giver en uovertruffen holdbarhed.

Udskilleren er forsynet med automatisk flydelukke, som spærrer automatisk for udløb, når den maksimale mængde olie er nået i lagertanken.

Udskilleren leveres med integreret sandfang op til 6000 liter og der er mulighed for at tilvælge integreret prøveudtagningsenhed.

NeutraSub kan fås i en speciel model med 1000 liter olieopsamlingsvolumen, som gør den særdeles velegnet til påfyldningspladser, hvor der kræves et stort opsamlingsvolumen.

Anvendelsesområder

- Tankstationer, påfyldningspladser
- Autoværksteder, mindre P-pladser og øvrige steder, hvor der kan forekomme oliespild
- P-kældre

Væsentligste fordele

- Integreret sandfang – mulighed for indbygget prøveudtagningsenhed
- Øget olieopsamlingsvolumen
- Som standard opdriftsikret i sig selv - p.g.a stor egenvægt
- Automatisk flydelukke, der er indbygget i et beskyttelsesrør, som styrer og beskytter flydelukket.
- Alle komponenter er fremstillet af rustfrit stål
- Indvendig overfladebehandling, der er olie/benzinbestandig
- Komplet enhed, velegnet til trange pladsforhold
- Lave installationsomkostninger

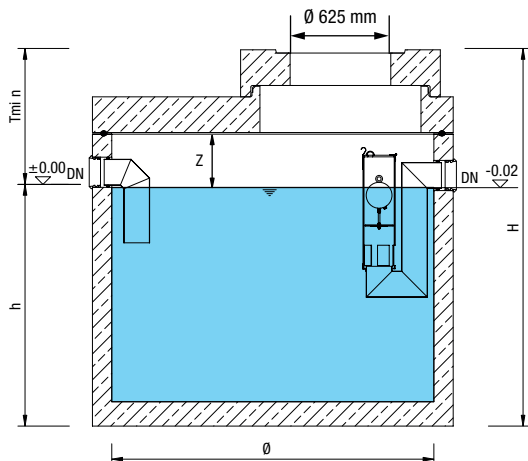
Alternativer

- NeutraPlus udskiller med NeutraSed eller MallSed sandfang
- NeutraPro udskiller med integreret sandfang og prøveudtagning

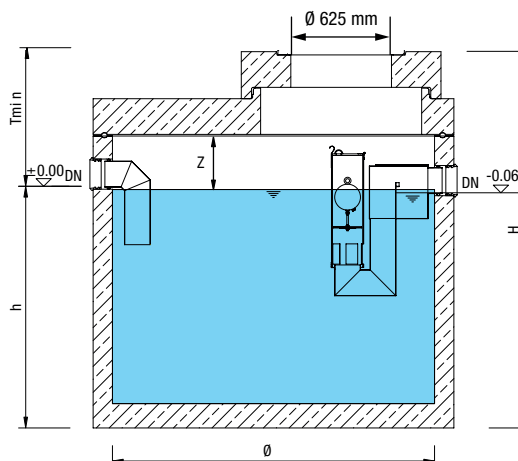
NeutraSub olie- og benzinudskiller

Klasse II efter EN 858 og DIN 1999 - med integreret sandfang

Udskiller uden prøveudtagningsindretning



Udskiller med prøveudtagningsindretning



Teknisk data

- Udført i helstøbt armeret beton efter DIN 4281 - monolitisk.
- Indvendig overfladebehandling, der er olie/benzinbestandig.
- Udskiller leveres med olieresistent Forsheda påboringsæt, som passer til PVC-rør.
- Det automatiske flydelukke er tareret efter en vægtfylde på 0,90 g/cm³
- Integreret sandfang.
- **Mulighed for ekstra stort olieopsamlingsvolumen.**
- Kan også leveres med kegle, såfremt der ikke ønskes integreret prøveudtagning.
- Ønskes ekstra lille Tm kan der leveres med kun en afdækningsplade - dette vil dog kræve 2 x mandehuller Ø600 og ingen integreret prøveudtagning.
- Tilløbsdybden kan forøges med brøndringe og pakninger som kan tilkøbes - *Inja tilpasser behovet ved eksakt oplysning af tilløbsdybde ved bestilling!*
- **Kan leveres med integreret prøveudtagningsenhed**, hvor det er muligt med en prøveflaske (1000 ml) at udtage en repræsentativ prøve fra en frit faldende stråle.

NeutraSub - med overfladebehandling og integreret sandfang - klasse II

PRODUKTNAVN	Kapacitet NS l/s	Slamfang liter	Diameter Indv. Ø mm	Diameter Udv. Ø mm	Olieop- samlings- volumen liter	h mm	Z mm	Til/afløb DN	Tungeste del kg	Afsluttet med overgangs- og afdækningsplade u/Ø600 dæksel	
										H mm	Tmin mm
Sub 3/650-512	3	650	1200	1440	512	1300	350	150	2.450	2120	820
Sub 3/650-1020	3	650	1500	1800	1020	1300	350	150	3.770	2120	820
Sub 4/800	4	800	1200	1440	512	1450	350	150	2.620	2270	820
Sub 4/1200	4	1200	1200	1440	512	1800	350	150	3.430	2620	820
Sub 6/1200	6	1200	1200	1440	512	1800	350	150	3.430	2620	820
Sub 6/1200-1020	6	1200	1500	1800	1020	1550	350	150	4.260	2370	820
Sub 6/2500	6	2500	1500	1800	690	2050	350	150	5.250	2870	820
Sub 6/2500-1020	6	2500	2000	2240	1020	1490	310	150	4.820	2305	815
Sub 6/5000	6	5000	2000	2240	1020	2290	310	150	6.430	3105	815
Sub 8/1600	8	1600	1500	1800	690	1550	350	150	4.260	2370	820
Sub 8/2500	8	2500	1500	1800	690	2050	350	150	5.230	2870	820
Sub 10/2500	10	2500	1500	1800	690	2050	350	150	5.250	2870	820
Sub 10/2500-1020	10	2500	2000	2240	1020	1490	310	150	4.820	2305	815
Sub 10/5000	10	5000	2000	2240	1020	2290	310	150	6.430	3105	815
Sub 15/1500	15	1500	2000	2240	1020	1490	360	200	4.910	2355	865
Sub 15/3000	15	3000	2000	2240	1020	1940	360	200	5.830	2805	865
Sub 15/5000	15	5000	2500	2740	1594	2040	360	200	7.820	2905	865
Sub 20/5000	20	5000	2500	2740	1594	2040	360	200	7.820	2905	865
Sub 20/2000	20	2000	2000	2240	1020	1640	360	200	5.210	2505	865
Sub 30/3000	30	3000	2500	2740	1580	1590	410	250	6.800	2505	915
Sub 30/6000	30	6000	2500	2740	1580	2190	410	250	8.320	3105	915

*A: kun afdækningsplade