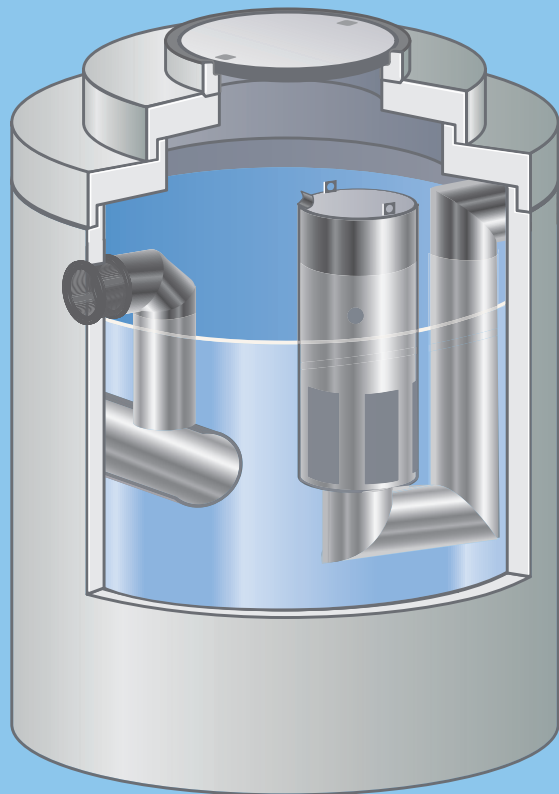


NeutraPlus

Olie- og benzinudskillere

Klasse II udskillere

Alle Neutra olie- og benzin udskillere fra Mall Umweltsysteme er CE-mærket og produceret af armeret beton af høj kvalitet



mall
umweltsysteme

Inja Miljøteknik leverer udskillereteknik fra den tyske producent Mall Umweltsysteme, som producerer betonprodukter af meget høj kvalitet. Alle produkterne er udført i armeret beton og kan som standard klare tung belastning i klasse D (40 ton).

NeutraPlus NS 3-40 l/s

NeutraPlus er en olie- og benzinudskiller klasse II udført i helstøbt armeret beton efter DIN 4281.

Beholdere > Ø 800 mm har en godstykkelse på 120 mm og er armeret med maskinsvejet armeringsnet, der giver en uovertruffen holdbarhed. Udskilleren er forsynet med automatisk flydelukke, som spærrer automatisk for udløb, når den maksimale mængde olie er nået i lagertanken.

NeutraPlus kan leveres med en nominel kapacitet fra 3-40 l/s. Udskilleren benyttes som en del af et udskillersystem med foranliggende sandfang.

Anvendelsesområder

- Autoværksteder
- Mindre P-pladser
- Øvrige steder, hvor der kan forekomme oliespild

Væsentligste fordele

- Som standard opdriftsikret i sig selv - p.g.a stor egenvægt
- Indvendig overfladebehandling, der er olie/benzinbestandig
- Automatisk flydelukke, der er indbygget i et beskyttelsesrør, som styrer og beskytter flydelukket
- Alle komponenter er fremstillet af rustfrit stål
- De udskilte letflydende væsker (olier) kan fjernes uafhængigt af slamlageret

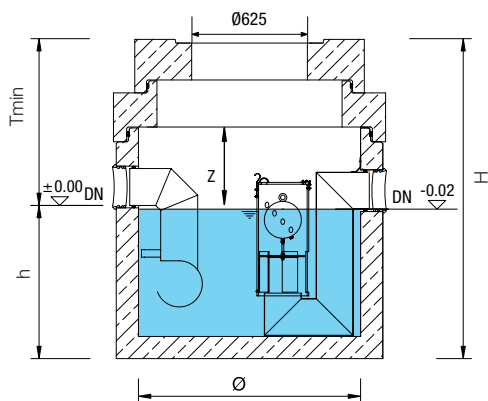
Alternativer

- NeutraSub med integreret sandfang og mulighed for prøveudtagning

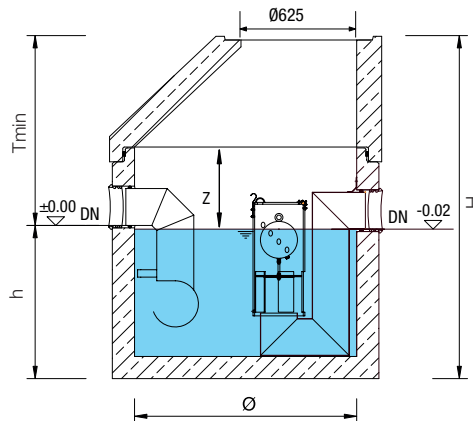
NeutraPlus olie- og benzinudskiller

Klasse II efter DIN 1999-100 og EN 858.

Afsluttet med afdækningsplade



Afsluttet med kegle



Teknisk data

- Udført i helstøbt armeret beton efter DIN 4281 - monolitisk.
- Indvendig overfladebehandling, der er olie/benzinbestandig.
- Udskiller leveres med olieresistent Forsheda påboringsæt, som passer til PVC-rør.
- Ønskes ekstra lille Tm kan brønden leveres med kun afdækningsplade.
- Kan også leveres med kegle.
- Tilløbsdybden kan forøges med brøndringe og pakninger som kan tilkøbes - Inja *tilpasser behovet ved eksakt oplysning af tilløbsdybde ved bestilling!*
- Det automatiske flydelukke er tareret efter en vægtfylde på 0,90 g/cm³.

Husk ALTID sandfang foran udskilleren

NeutraPlus med overfladebehandling - klasse II

PRODUKTNAVN	Kapacitet NS	Diameter Indv. Ø	Diameter Udv. Ø	Olieop-samlings-volumen	h	Z	Til/afløb DN	Tungeste del	Afsluttet med overgangs- og afdækningsplade u/Ø600 dæksel	
	l/s								mm	mm
Plus 3 A*	3	800	1020	97	830	370	150	1.230	1410	580
Plus 6 A*	6	800	1020	151	830	370	150	1.230	1410	580
Plus 10 A*	10	1000	1240	244	830	370	150	1.540	1410	580
Plus 15	15	1200	1440	350	830	420	200	1.950	1720	890
Plus 20	20	1500	1800	559	1130	420	200	3.600	2020	890
Plus 30	30	2000	2240	1356	1720	430	250	5.530	2655	935
Plus 40	40	2500	2740	2401	1780	470	300	7.450	2755	975

A*: kun afdækningsplade